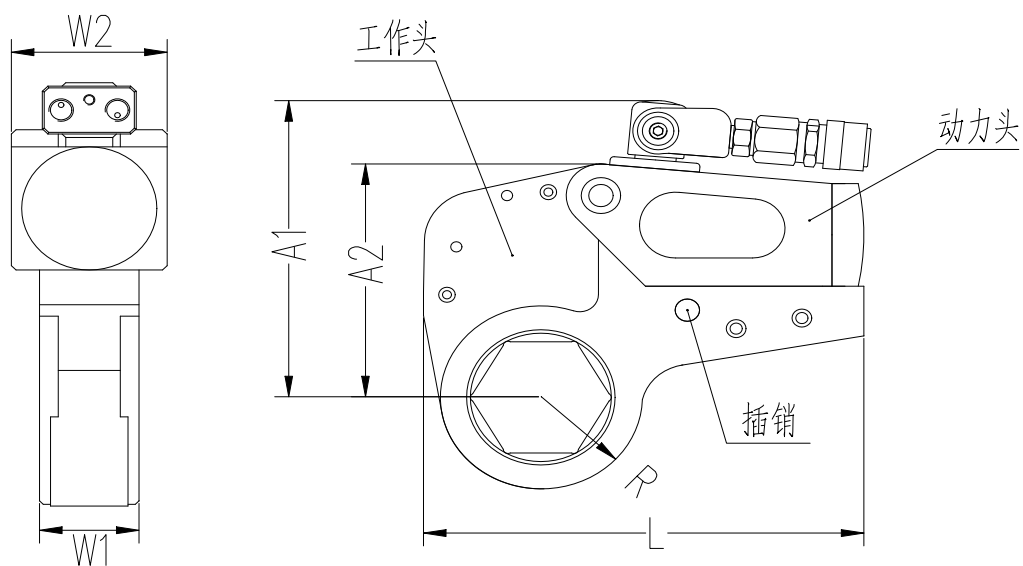


中空式液压扳手规格参数表



型号	SJK02	SJK05	SJK10	SJK20	SJK30	SJK40
扭矩范围 (N.m)	230-2306	535-5346	1029-10287	1835-18357	2994-29935	4300-42987
L	158	251	309	380	444	494
A1	119	177	210	244	285	311
A2	102.5	137	170	204	245	271
W1	32	42	53	64	70	84
W2	50	66	83	99	110	132
R	43	53.5	65	83	106	116
螺母对边 (mm)	19-55	24-65	50-80	65-105	75-130	80-155
动力头重量 (kg)	0.9	1.7	3	4.6	6	10.4
工作头重量 (kg)	1.5	3.4	6.3	11.4	12.8	20.5